

36R-KIT Series

ATTENUATOR

ロータリースイッチ+抵抗器セット

ご自身でハンダ付けして組み立てるキットタイプ

0.5W抵抗器搭載型

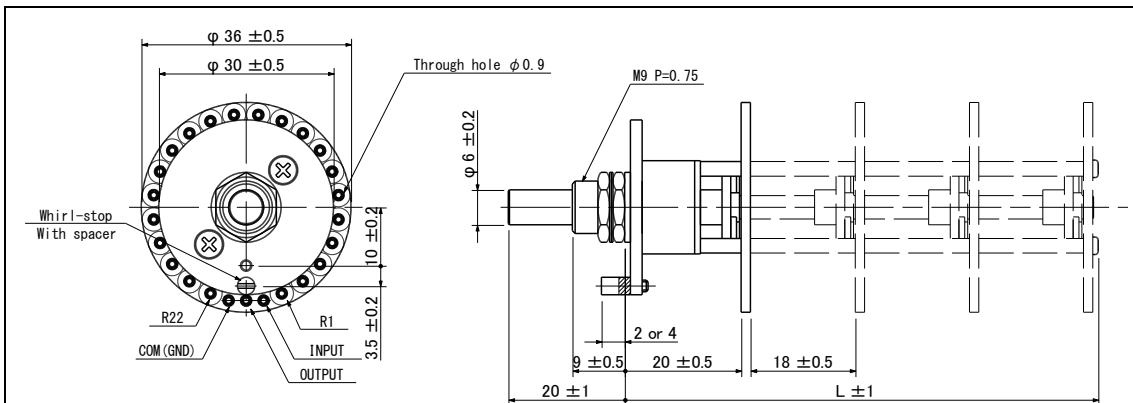
0.5Wサイズのリード抵抗器を取り付け出来ます

一点止め取り付けタイプ

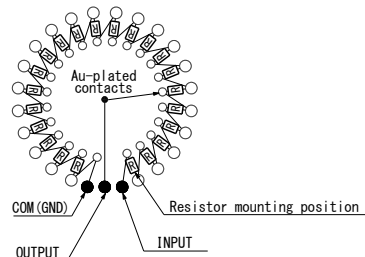
回り止めの位置を2段階で変更可能



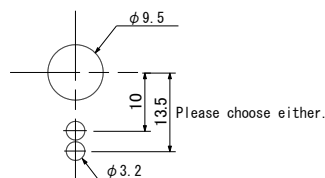
Dimensions



Terminations



Panel cut out dimensions



回り止めストッパーの納入時の位置は、シャフト中央から13.5mmの位置にあります。この回り止めは簡単に取り外すことができ、シャフト中央から10mmの位置に変更できます。

回り止めには2mmのスペーサが付いています。
回り止めが高すぎる場合は外してください。

Number of Wafers	L [mm]
1	22.5
2	42.1
3	61.7
4	81.3

本カタログの仕様は予告なく変更する場合があります。
東京光音電波株式会社 www.tkd-corp.com JDK-201705

形名

36R-KIT - 2 - 10K

シリーズ名	回路数(段数)	全抵抗値
	1: 1回路	10K: 10kΩ抵抗器一式
	2: 2回路	50K: 50kΩ抵抗器一式
	3: 3回路	100K: 100kΩ抵抗器一式
	4: 4回路	無印: 抵抗器なし

電気仕様 (※キット用抵抗器を取り付けた場合での仕様の目安となります)

36R-KIT Series	
回路構成	ポテンショメータ回路 (ステップ可変)
減衰特性 (Load: High)	0, 2, 4, 6, ... (2dB step) ... 30, 33, 36, 40, 45, 50, 60, ∞
減衰公差	各ステップ ±0.5dB
最大減衰量	60dB±0.5dB
無限大減衰量	80dB 以上
連動偏差	各ステップ 0.5dB 以内 (無限大減衰量を除く)
対応回路数	最大4回路
全抵抗値	10kΩ, 50kΩ, 100kΩ ±3%
挿入損失	0.3dB 以下
入力レベル	0.5W 以下
使用周波数範囲	DC - 20kHz
耐電圧	AC500Vで1分間
絶縁抵抗	DC500Vで100MΩ以上
摺動寿命	30,000往復以上 (毎時1,800往復で減衰公差が±1dB以下である事)

機械仕様

36R-KIT Series	
動作角度	330° ±2°
ステップ角度	15° ±1°
取付ナット締め付け強度	50Ncm
取付用部品	M9ナット (付属)
ストッパー強度	50Ncm
押し引き強度	50N

耐久性

36R Series	
動作環境	温度 -10 ~ 70°C、湿度 90%以下で結露の無い事

注意事項

- ※ 本製品は組立キットです。
- ※ 本製品の品質保証範囲は組立前時点でのロータリースイッチ、CM1/2抵抗器までとなります。
- ※ ハンダ付けスルーホールまたは端子ハンダゴテ温度仕様は390°Cで3秒(350°Cで5秒)、2回までです。長時間熱を当て続けると変形や破損する恐れがあります。
- ※ ハンダ付けの際は煙・フラックス等が接点に触れないようにエアフローやマスキングなどされるとよいと思います。
- ※ 本製品は精密部品です。本体に強い衝撃を与えないようにお取扱ください。
- ※ 本製品はシャフト長変更、減衰量変更、抵抗値変更などのカスタム対応は出来ません。
- ※ 取り付け可能な抵抗器はφ 4以下、リード径φ 0.9未満となります。
- ※ 組立後に必ず測定、確認をお願いします。未確認のまま使用し他の機器に影響があった場合の補償は出来ません。
- ※ 教育用途などでご使用される場合はご相談ください。
- ※ 本製品ははんだ付け等危険な作業が伴いますので、お子様が作られる場合は保護者の監督指導の下で組み立ててください。
- ※ Load: High impedance (全抵抗値の20倍以上、理想値∞)