

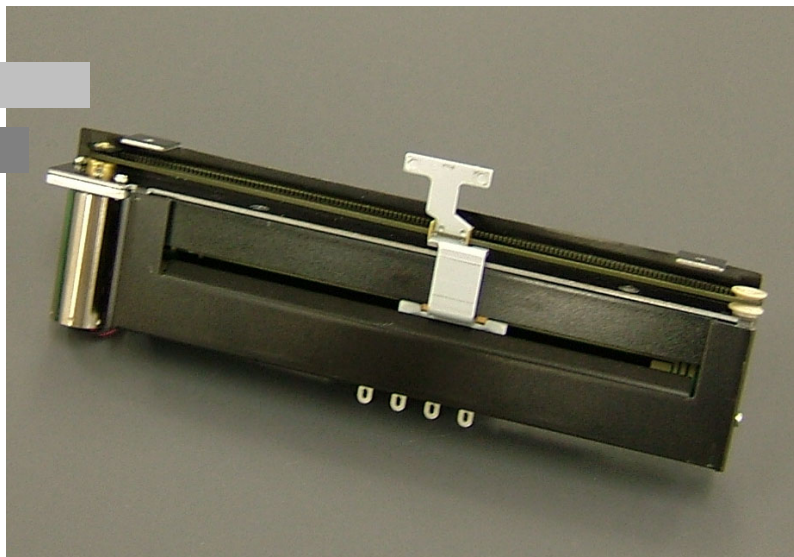
MF-914 Series

PROFADER™

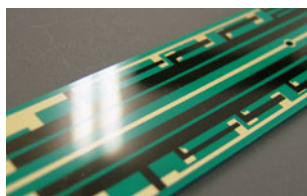
コンダクティブ・プラスチック

好フィーリング

防塵機構

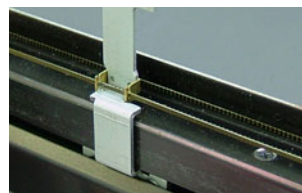


MF-914シリーズはプロ仕様のコンソール用モータフェーダとして数々のメーカーに採用されています。オペレーターの微妙な操作+高い駆動性能で高い評価を得ています。



コンダクティブ・プラスチック抵抗板
東京光音電波オリジナル抵抗板は低摺動ノイズ・長寿命・しっとりしたフィーリングを実現しています。

防塵機構 [実用新案取得済]
フェーダ上部からのダストが内部に入りにくく、摺動寿命向上に貢献します。



モータを選択可能

フィーリングの非常に良いコアレスモータをはじめ、いずれもモータフェーダ用として業界で実績の長い物を用意しています。

- ・並木精密製12Vコアレスモータ
- ・ミネベア製10V DCモータ
- ・マブチ製8V DCモータ



本カタログの仕様は予告なく変更する場合があります。
東京光音電波株式会社 www.tkd-corp.com CPN0808

形名

MF-914 PFL - B 10K - J12

シリーズ名(100mm) PFLスイッチの有無

抵抗変化特性 全抵抗値

搭載モータ

無表記: なし
PFL: PFL SW付

J12: 12V Coreless (NAMIKI)
10V: 10V DC Motor (MINEBEA)
M8V: 8V DC Motor (MABUCHI)

電気仕様

| | MF-914-B10K | MF-914-A10K | MF-914PFL-B10K |
|-----------------|---|--|----------------|
| 回路数(不平衡) | 1 | 2 | 1 |
| 全抵抗値(1-C間) | 10kΩ | | |
| 全抵抗値誤差 | 20% | | |
| 抵抗変化特性(制御用) | Bカーブ(ポテンショメータ回路) | | |
| 抵抗変化特性(追加制御用) | - | オーディオカーブ(ラダー回路) | - |
| タッチセンストラック接触抵抗値 | 18Ω以下 | | |
| PFLスイッチ接触抵抗値 | - | | 50Ω以下 |
| 絶対直線性(Bカーブ) | ±5% | | |
| 残留抵抗値(1-2、2-C間) | 30Ω以下(制御用Bカーブ) | | |
| 減衰量偏差 | - | 0~20dB ±1.0dB (10dBは±0.5dB) ~40dB ±2.0dB | - |
| 挿入損失 | - | 0.5dB以下 | - |
| 最大減衰量(15KHz) | - | 100dB以上 | - |
| 耐電圧 | AC500Vにて1分間 | | |
| 絶縁抵抗 | DC500Vにて50MΩ以上 | | |
| 最大入力電圧 | DC20V | | |
| 摺動雑音 | 47mV以下 (JIS C 5261の測定法による) | | |
| 摺動寿命 | 100,000往復以上 (毎時1,800回往復で摺動雑音が100mV未満を満足している事) | | |

機械仕様

| | MF-914 | MF-914PFL |
|------------|-------------------|--------------|
| 動作範囲 | 100mm±0.5mm | 98mm±0.5mm |
| 作動力 | 0.15~0.3N | |
| 取付ネジ締付強度 | 100Ncm | |
| 推奨取付ネジ | M3 x 長さ(板厚+3~5mm) | ※長さは、なべビスの場合 |
| レバー移動止め強度 | 40N | |
| レバー押し引き強度 | 40N | |
| PFLスイッチトルク | - | 5.5~7N |

耐久性

| | MF-914 共通 |
|------|---|
| 動作環境 | 温度 -10 ~ 70°C、湿度 90%以下で結露の無い事 (10V Motor 仕様) 温度 -10 ~ 50°C、湿度 90%以下で結露の無い事 (その他) |

※ オーディオカーブの特性は図(Output Law)を参照ください。

※ 本製品は取り付け時に筐体アースが接続しません。

※ ハンダ付け端子のハンダコテ温度仕様は390°Cで3秒(350°Cで5秒)、2回までです。長時間熱を当て続けると端子と内部回路の接合が破損する恐れがあります。また、接合時に発生するハンダの煙がフェーダ内部に入り込まないよう、注意願います。

※ 接点復活材を使用された場合、寿命が著しく劣化あるいは操作感悪化する可能性がありますので、ご使用しないようお願いいたします。

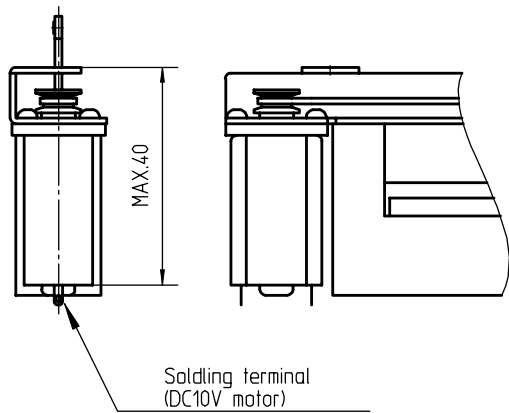
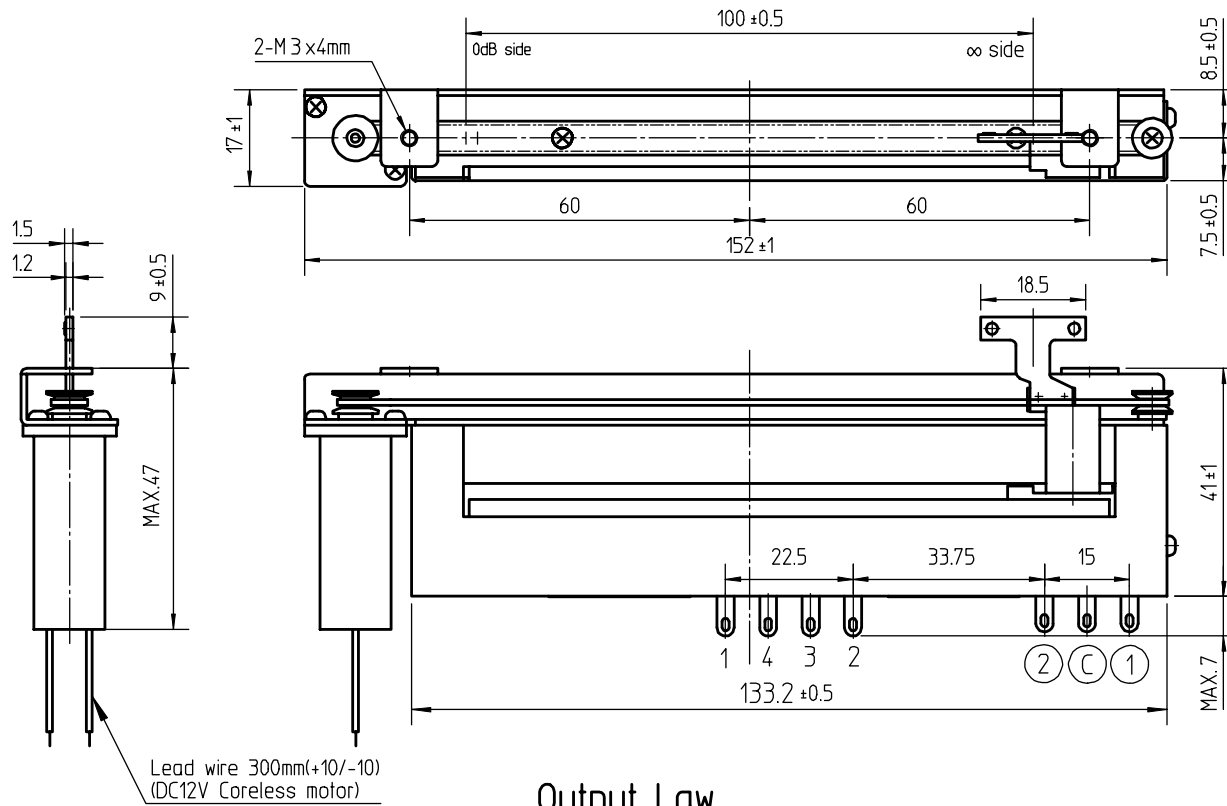
※ 本製品はメッキ付き鋼材を使用しております。環境によりサビなどが発生しますが、使用上問題はありません。

※ ツマミ装着の際はレバーを片端に移動し、ゆっくりと押し入れてください。

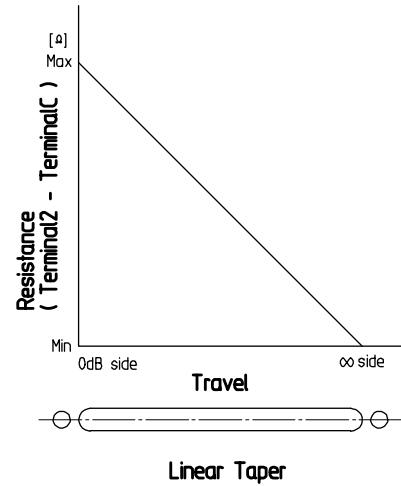
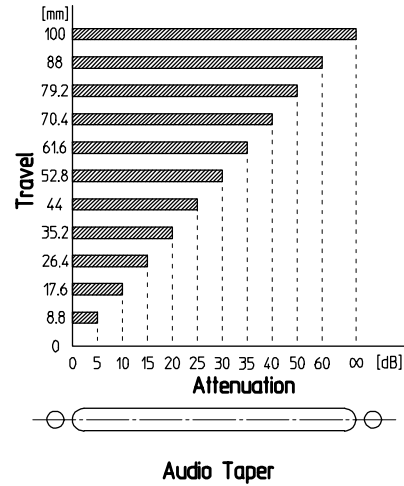
※ モータの仕様は営業までお問い合わせください。

※ PFLスイッチの位置はモータ側のみとなります。

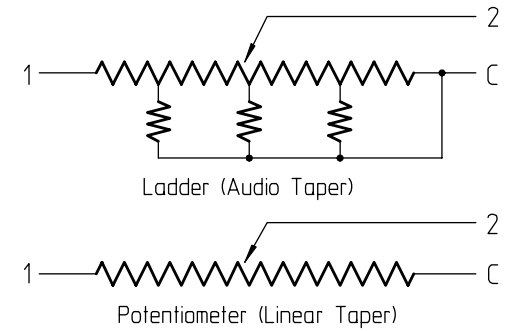
Dimensions



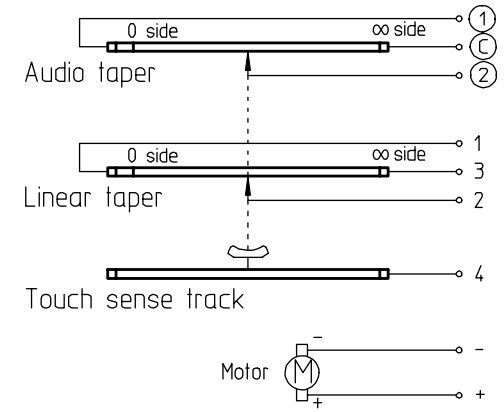
Output Law



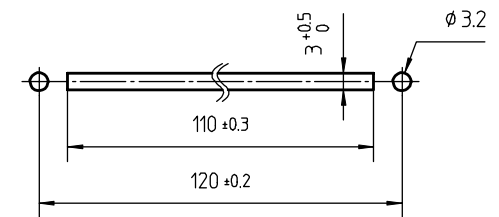
Circuit Method



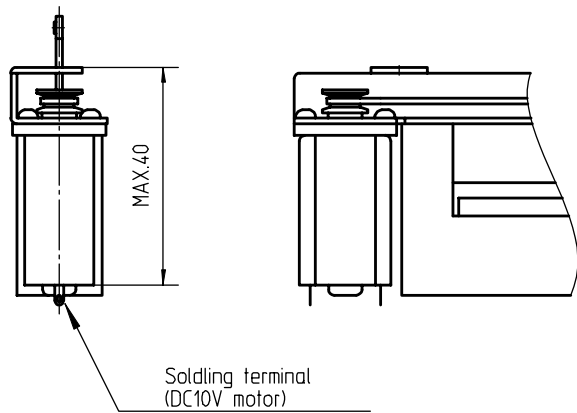
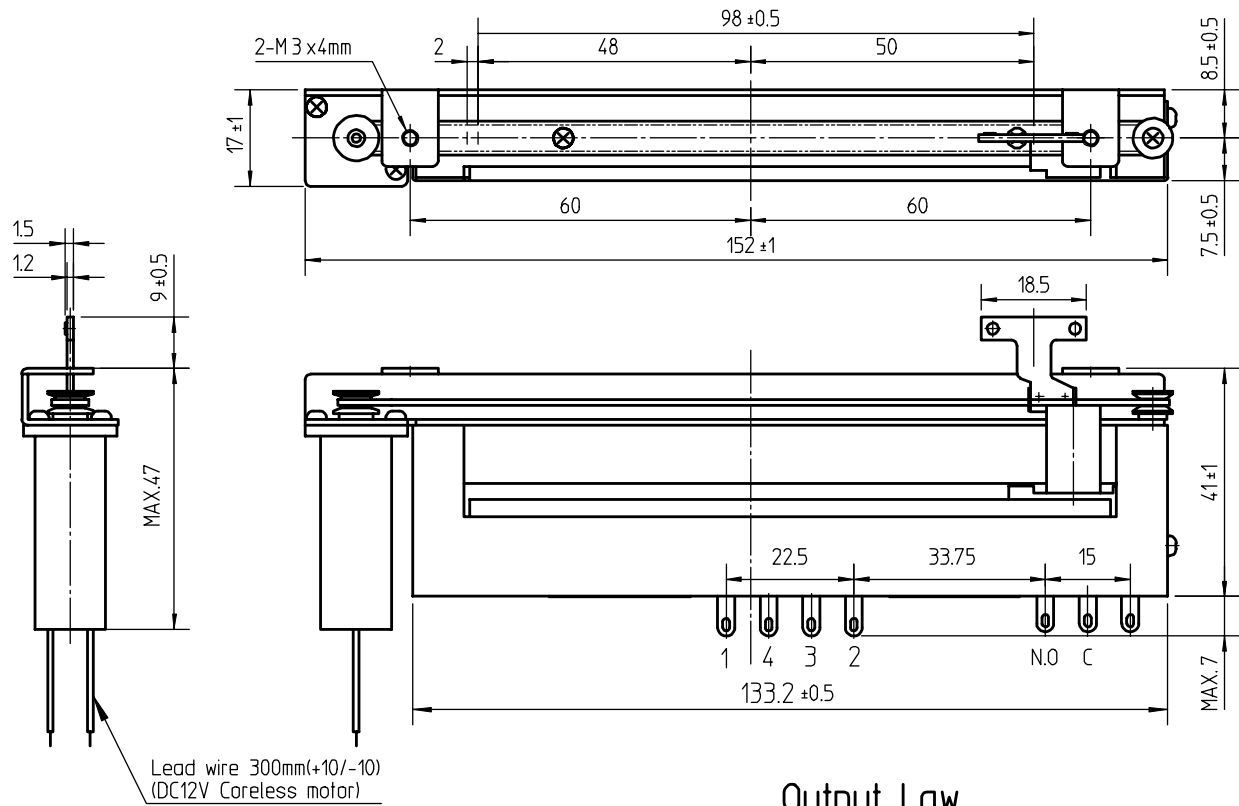
Terminations



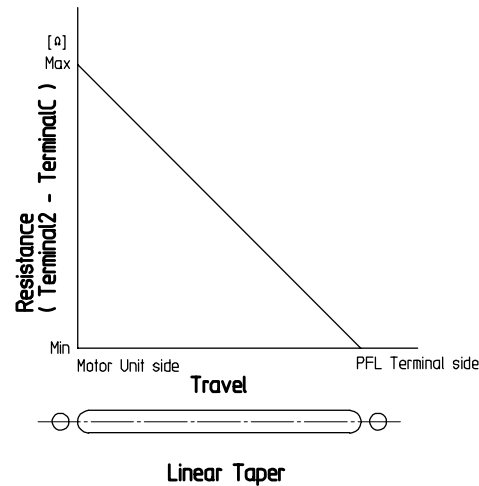
Panel Cut Out Dimensions



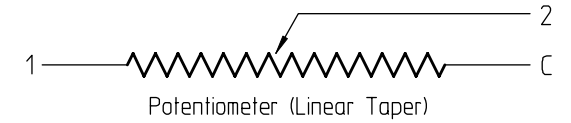
Dimensions



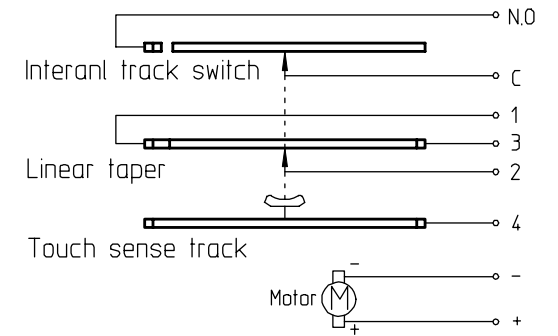
Output Law



Circuit Method

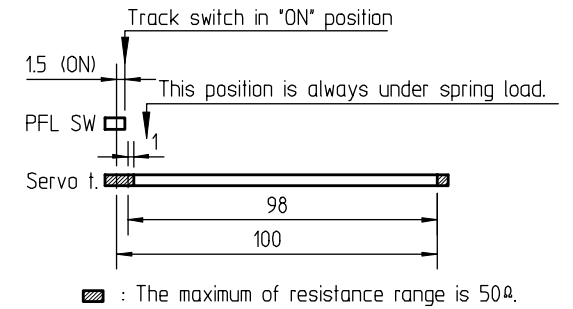


Terminations



Pre-fade Listen

Spring Returns switch to off when knobs is released



Panel Cut Out Dimensions

