

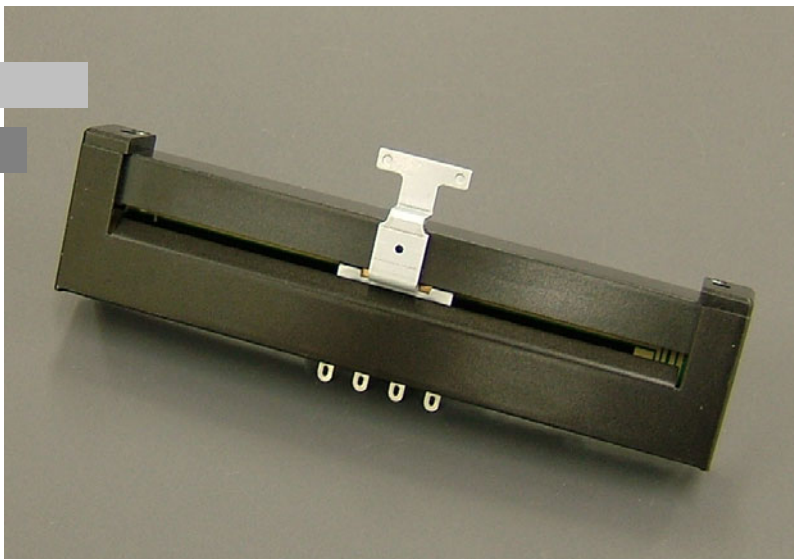
CPA-9000 Series

PROFADER™

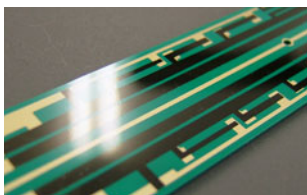
コンダクティブ・プラスチック

好フィーリング

防塵機構

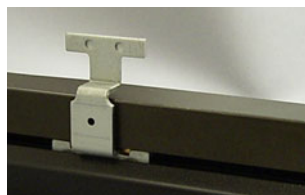


CPA-9000シリーズはプロ仕様のコンソール用フェーダとして数々メーカーで採用されています。シビアなコントロールの必要な場面でのオペレーターの微妙な操作に追従する高品位フェーダとして高い評価を得ています。

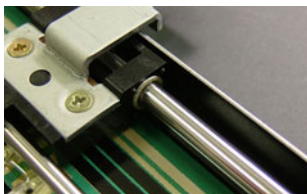


コンダクティブ・プラスチック抵抗板
東京光音電波オリジナル抵抗板は低摺動ノイズ・長寿命・しっとりしたフィーリングを実現しています。

防塵機構 [実用新案取得済]
フェーダ上部からのダストが内部に入りにくく、摺動寿命向上に貢献します。



厳選パーツを使用した最上位フェーダ
コンダクティブ・プラスチック・高品位コンタクト・滑らかなフィーリングの軸受・高精度のシャフトを使用し、プロ仕様のフェーダに仕上げています。



本カタログの仕様は予告なく変更する場合があります。
東京光音電波株式会社 www.tkd-corp.com CPN0808

形名

2	CPA-9101	W	-	B	10K
回路数 (1回路は無表記)	シリーズ名(100mm)	マイクロスイッチ付 (なしは無表記)		抵抗変化特性 (オーディオは無表記)	全抵抗値
2	CPA-9201	W	-	B	10K
回路数 (1回路は無表記)	シリーズ名(104mm)	マイクロスイッチ付 (なしは無表記)		抵抗変化特性 (オーディオは無表記)	全抵抗値

電気仕様

	CPA-9101-***K	2CPA-9101-***K	CPA-9101-B***K	2CPA-9101-B***K
回路数(不平衡)	1	2	1	2
全抵抗値(1-C間)	5k, 10k Ω			
全抵抗値誤差	20%			
抵抗変化特性	オーディオカーブ(ラダー形回路)		Bカーブ(ポテンシオメータ形回路)	
絶対直線性	-		±5%	
残留抵抗値(1-2、2-C間)	-		30 Ω 以下	
減衰量偏差	0~20dB ±1.0dB (10dBは±0.5dB) ~40dB ±2.0dB		-	
連動偏差	-	0~15dB 0.5dB ~30dB 1.0dB ~40dB 2.0dB	-	
挿入損失	0.5dB以下		-	
最大減衰量(15KHz)	100dB以上		-	
耐電圧	AC500Vにて1分間			
絶縁抵抗	DC500Vにて50M Ω 以上			
最大入力電圧	DC20V			
マイクロスイッチ接点容量	AC125V 3A DC30V 2A (OMRON D2F-F)			
摺動雑音	47mV以下 (JIS C 5261 の測定法による)			
摺動寿命	100,000往復以上 (毎時1,800回往復で摺動雑音が100mV未満を満足している事)			

機械仕様

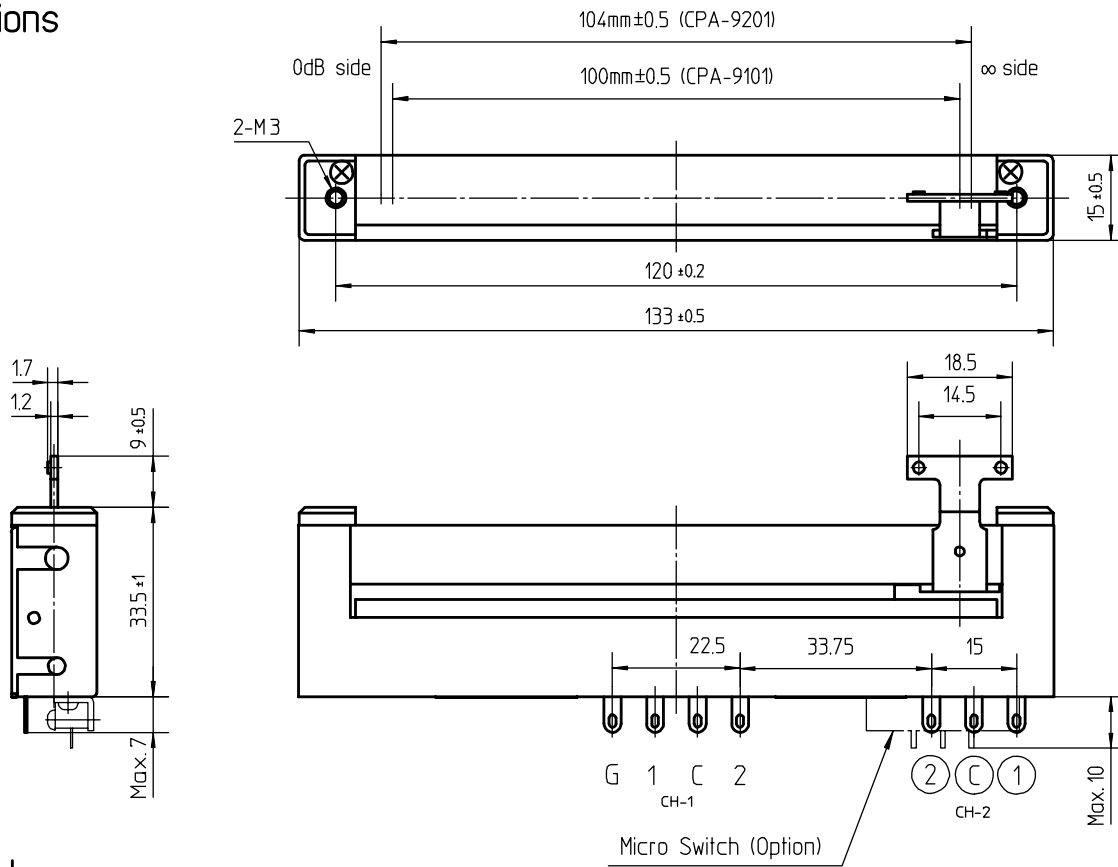
	CPA-9101 共通	CPA-9201 共通
動作範囲	100mm±0.5mm	104mm±0.5mm
作動力	0.1 ~ 0.25N	
取付ネジ締付強度	100Ncm	
推奨取付ネジ	M3 x 長さ(板厚 + 3mm) ※長さは、なべビスの場合	
レバー移動止め強度	50N	
レバー押し引き強度	40N	

耐久性

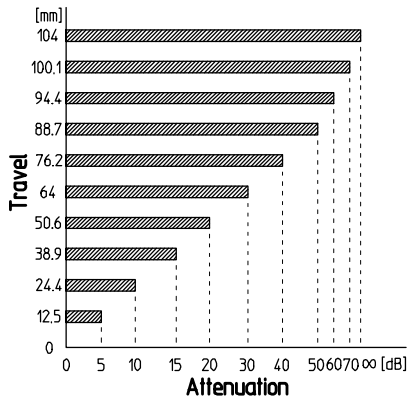
	CPA-9000 Series 共通
動作環境	温度 -10 ~ 70°C、湿度 90%以下で結露の無い事

※ CPA-9201の電気仕様は、CPA-9101と同じとなります。
 ※ CPA-9101とCPA-9201はストロークの違いにより、オーディオカーブの特性が異なります。詳しくは図(Output Law)を参照ください。
 ※ 本製品は取り付け時に筐体アースが接合しません。
 ※ ハンダ付け端子のハンダコテ温度仕様は390°Cで3秒(350°Cで5秒)、2回までです。長時間熱を当て続けると端子と内部回路の接合が破損する恐れがあります。また、接合時に発生するハンダの煙がフェーダ内部に入り込まないよう、注意願います。
 ※ 接点復活材を使用された場合、寿命が著しく劣化あるいは操作感が悪化する可能性がありますので、ご使用しないようお願いいたします。
 ※ 本製品はメッキ付き鋼材を使用しております。環境によりサビなどが発生しますが、使用上問題はありません。
 ※ ツマミ装着の際はレバーを片端に移動し、ゆっくりと押し入れてください。

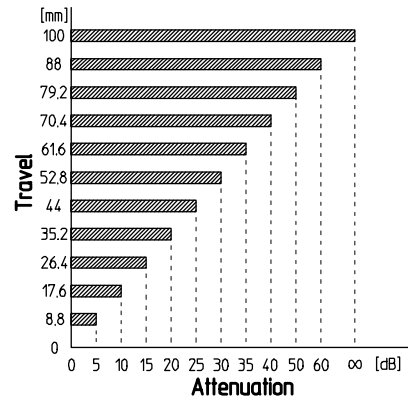
Dimensions



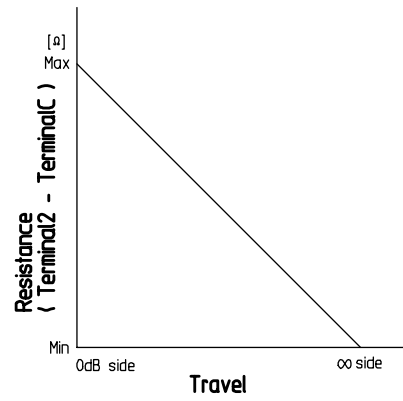
Output Law



CPA-9201 (Travel 104mm, Audio Taper)

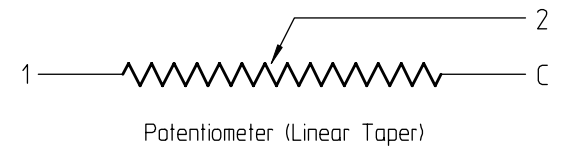
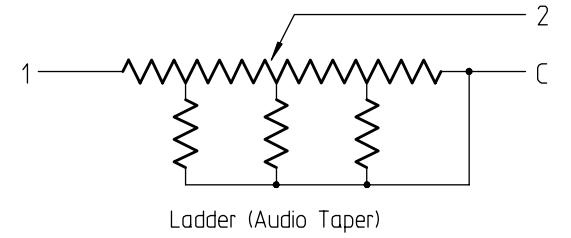


CPA-9101 (Travel 100mm, Audio Taper)

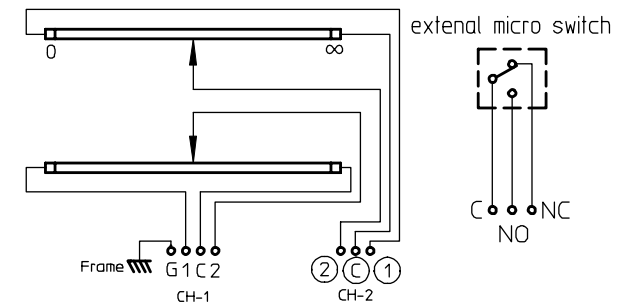


CPA-9101 & CPA-9201 (Linear Taper)

Circuit Method



Terminations



Panel Cut Out Dimensions

