

# Announcer cough box

## Type MINI COUGH 183



### 概要

- 本機はミニカフ83の後継機として製作された小型多機能のカフボックスです。
- 前機ミニカフ83同様バクトーク回路、キュー表示、モニター回路の機能を備えています。
- モニターJACKはΦ6.3プラグ適合ホーンJACKとΦ3.5プラグ適合ミニJACKの二種類。  
Φ6.3ホーンはL,Rチャンネルにモノラル音声出力します
- 本機はOUT側からのファンタムスルーが可能です。

### 仕様

- 1、伝送周波数範囲： 30Hz～20KHz。
- 2、最大入力レベル： +5dBm。
- 3、モニター最大入力レベル： 0.25W。
- 4、入出力インピーダンス： 600Ω。
- 5、最大減衰量： 80dB以上(1KHzにて)。
- 6、フェーダー： 600Ω T形。
- 7、BTスイッチ： ロッカースイッチ。
- 8、CUE LED： 赤。
- 9、外部電源(CUE LED)： DC12V。
- 10、入出力コネクタ： SRCN2A25-24P(オス座)。
- 11、外形寸法： 90W×110H×140D 突起部含まず。(外観図参照)
- 12、重量： 約1Kg。

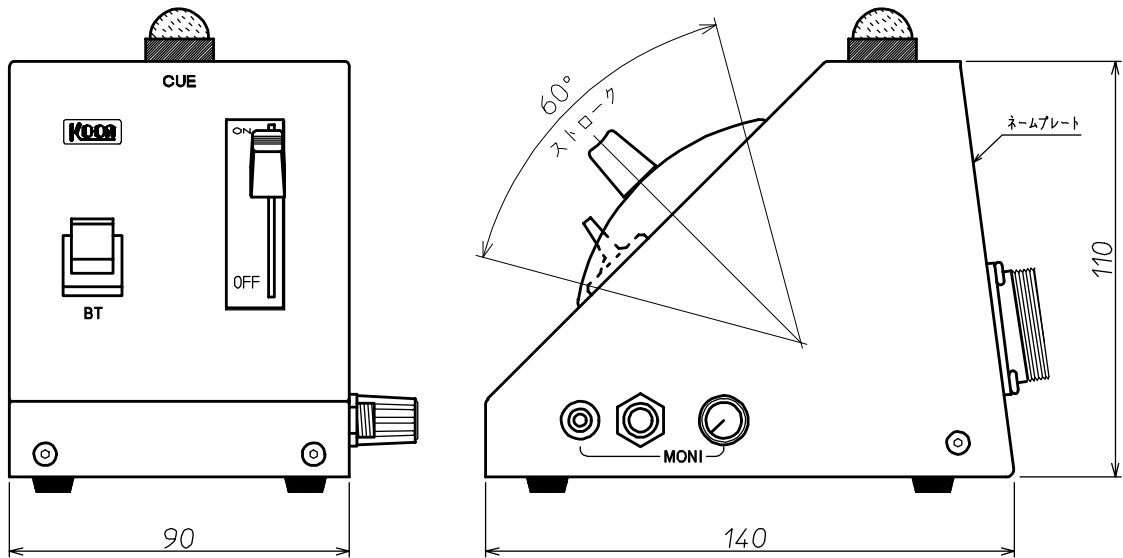
○付属品： 受け側コネクタ SRCN6A25-24S(メスプラグ) 1個。

◎オプション：キャノン変換コネクタ(長さ300mm)用意出来ます。

# Announcer cough box

Type **MINI COUGH 183**

外観図



接続図

